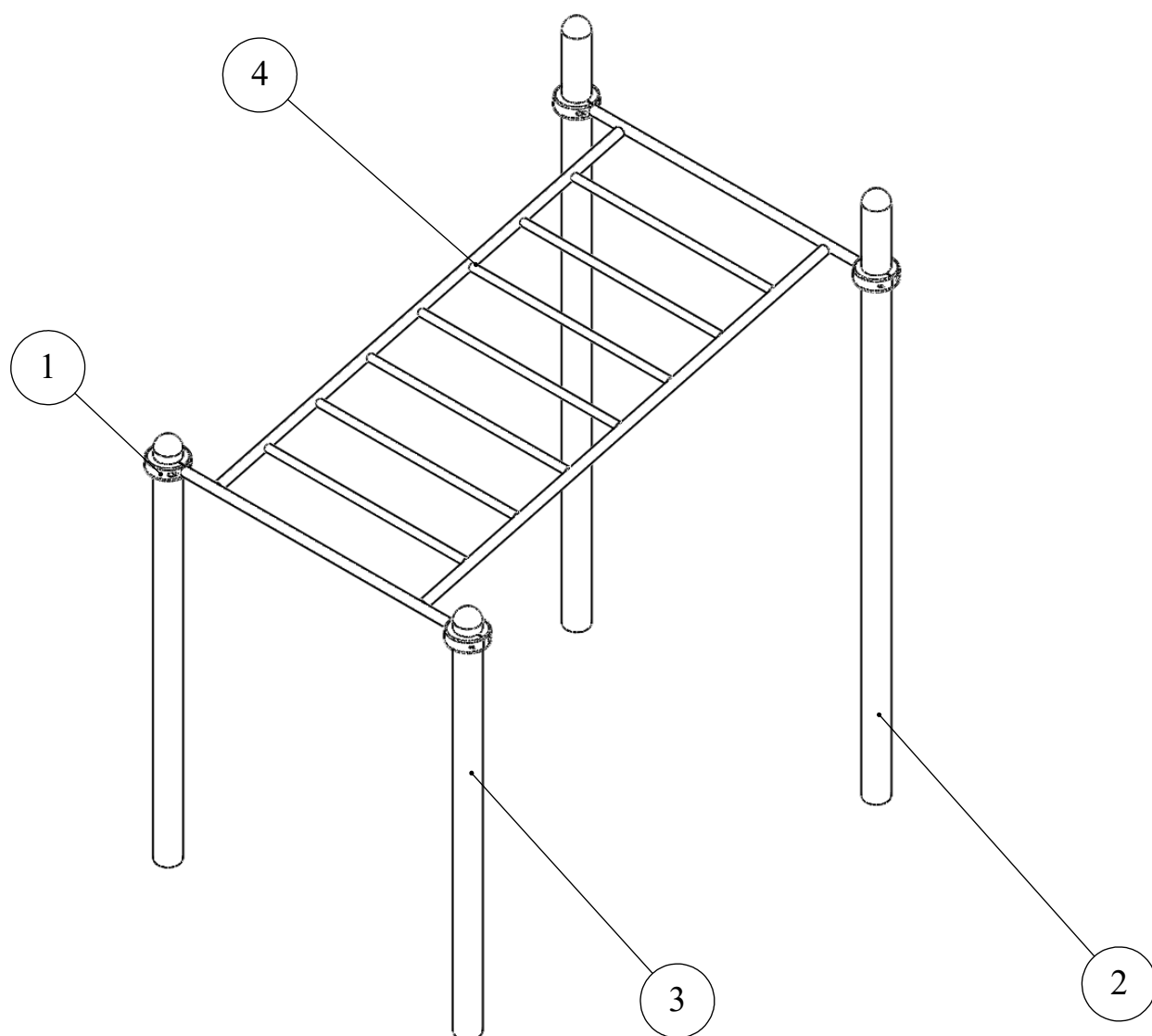


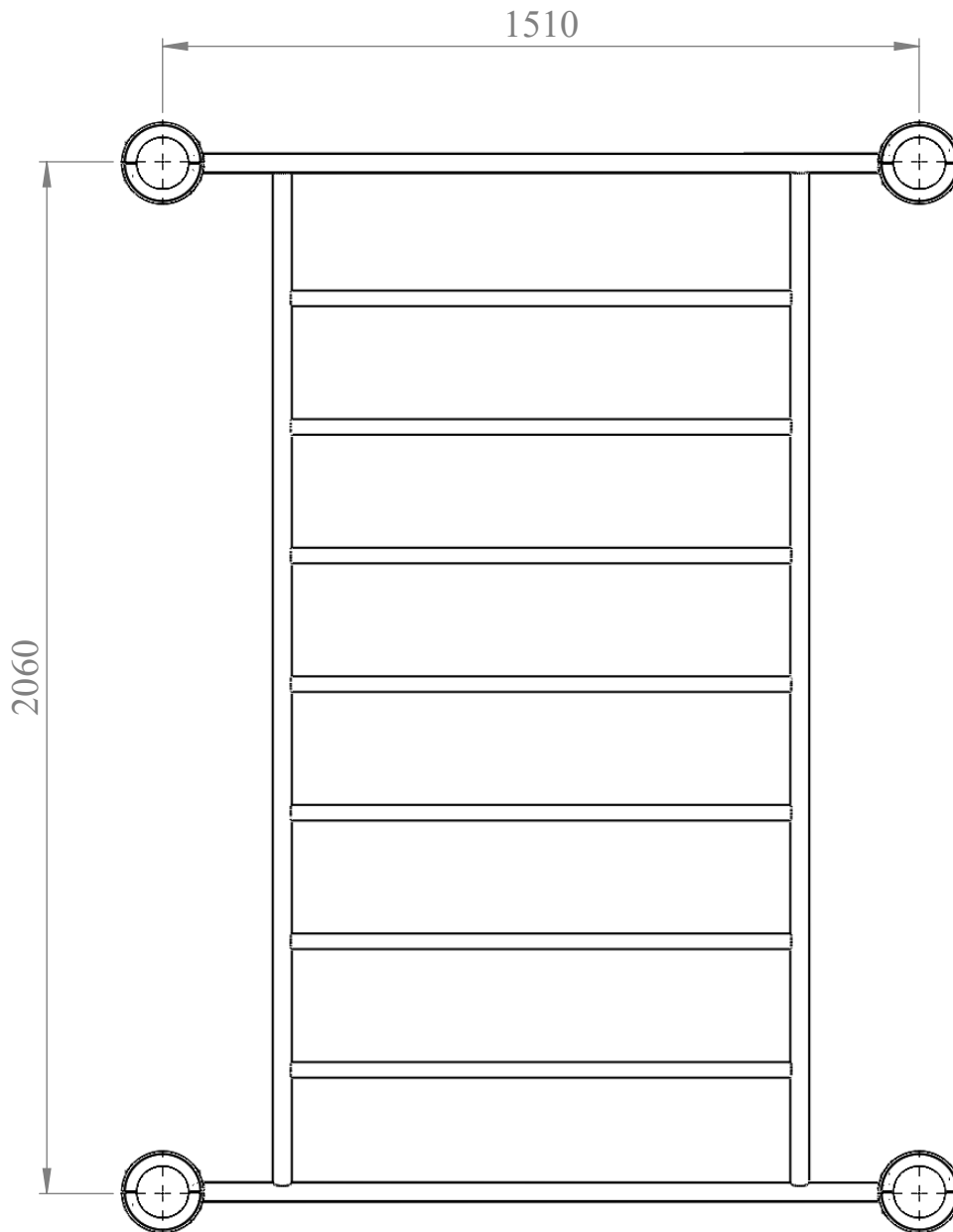
СПИСОК ЭЛЕМЕНТОВ YSKi.010



ПОЗИЦИЯ	ОБОЗНАЧЕНИЕ	К-ВО
1	Хомут в сборе (стандартная комплектация)	4
2	Стойка 3300	2
3	Стойка 2400	2
4	Рукоход 15гр	1

ПЛАН-СХЕМА YSKi.010

* Габаритные размеры
** Зона безопасности



** Зона безопасности 10350 x 4600 мм